

Montagehandleiding – Installation Instructions – Installationsanleitung – Instructions d'installation

VOORMONTAGE – PRE ASSEMBLY – VORMONTAGE – PRÉ ASSEMBLEE

NL – Monteer de dunne buizen haaks op de rijrichting aan het chassis.

UK – Connect the thin tubes perpendicular to the direction of travel to the chassis.

D – Verbinden Sie die dünnen Rohre senkrecht zur Fahrtrichtung mit dem Chassis.

F – Raccorder les tubes minces perpendiculaire à la direction de Voyage au châssis.

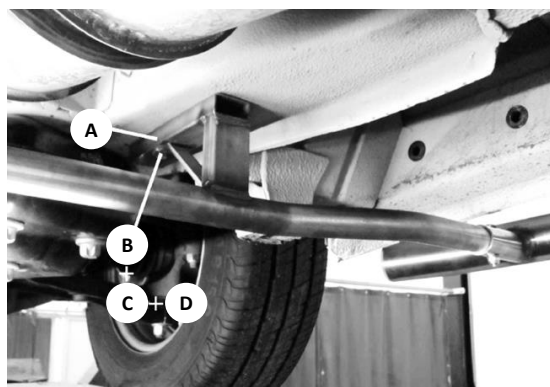
MONTAGE – ASSEMBLY – MONTAGE – ASSEMBLEE

NL – Monteer de dikke buizen over de dunne buizen. Maak gebruik van het resterende bevestigingsmateriaal.

UK - Fit the thick tubes of thin tubes. Use the remaining fasteners.

D - Setzen Sie die dicke Rohre aus dünnen Rohren. Verwenden Sie die restlichen Befestigungen.

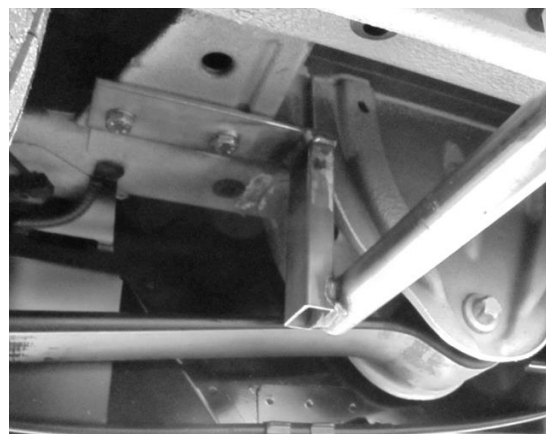
F - Monter les tubes épais de tubes minces. Utilisez les attaches restantes.



Voorzijde-Front-Vorne-Avant



Midden-Middle-Mitte-Central



Achterzijde-Rear-Hinten-Derriere

ONDERDELENLIJST - PARTS – TEILE – REMPLACEMENT

A	4x	M8	545-0004	Contraplaat/Backing Plate/Trägerplatte/Plaque de support
B	4x	M8	232-0002	Carrosseriering/Fender Washer/Flache Scheibe/Rondelle
C	2x	M8	230-0002	Sluitring/Washer/Flache Scheibe/Rondelle
D	2x	M8x50	203-0805	Bout/Bolt/Bolzen*/Boulon
E	2x	M8x30	203-0802	Bout/Bolt/Bolzen*/Boulon
F	4x	M10x30	208-1030	Bout/Bolt/Bolzen*/Boulon
G	4x	M10	230-0003	Contraplaat/Backing Plate/Trägerplatte/Plaque de support

*Alle Schrauben gemäß Newtontabelle anziehen.