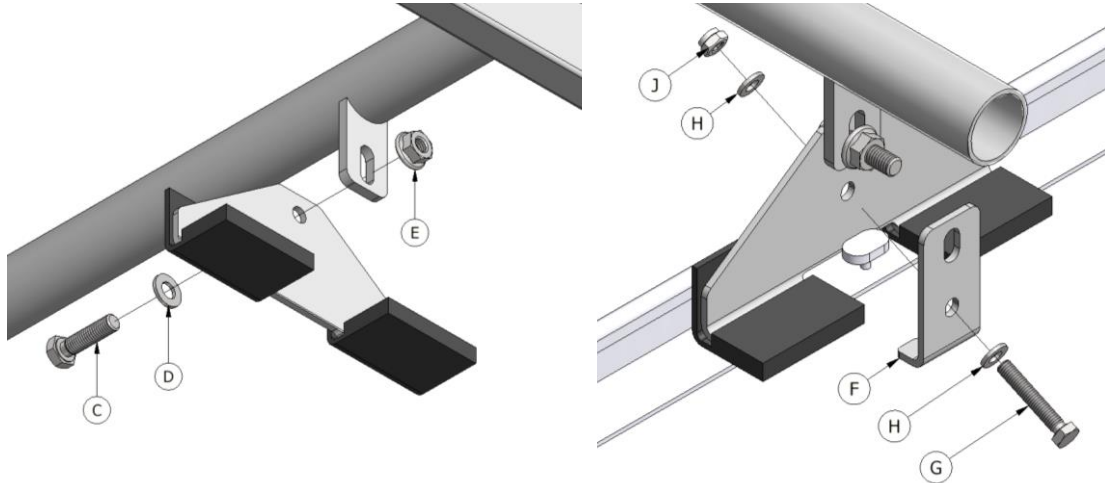


Montagehandleiding – Installation Instructions – Installationsanleitung – Instructions d'installation

VOORMONTAGE – PRE ASSEMBLY – VORMONTAGE

- NL - Plaats twee beschermrubbers over elke steun. Monteer de steunen aan het imperiaal.
 UK – Place two protective rubber socks on each support. Mount the supports to the roof rack.
 D – Schieben Sie zwei Schutz Kautschuk auf jedem Träger. Montieren Sie die Halterungen am Rack.



MONTAGE – ASSEMBLY – MONTAGE

- NL - Plaats het imperiaal over de montagepunten op het dak. Monteer het imperiaal met de overige onderdelen. Stel het imperiaal op de juiste hoogte en draai alle boutverbindingen vast.
 UK – Place the rack downwards over the brackets. Install the roof rack together with the remaining parts. Adjust the rack to the correct height and tighten all parts.
 D – Schieben Sie den Träger von oben über die Halterungen. Montieren Sie die übrigen Teile. Stellen Sie die Träger in die richtige Höhe und ziehen Sie alle Teile fest.

ONDERDELEN – PARTS – TEILE

A	6x		552-0092	Steun / Support / Unterstützung
B	12x		302-0003	Rubbersok / Rubber sock / Gummi-Socke
C	6x	M8x30*	203-0802	Bout / Bolt / Bolzen
D	6x	M8	230-0002	Sluitring / Washer / Unterlegscheibe
E	6x	M8	250-0005	Flensmoer / Flange nut / Flanschmutter
F	6x		552-0093	Klem / Clamp / Klemme
G	6x	M6x35*	203-0603	Bout / Bolt / Bolzen
H	12x	M6	230-0001	Sluitring / Washer / Unterlegscheibe
J	6x	M6	221-0001	Borgmoer / Lock nut / Sicherungsmutter*

*Aanhaalmoment / tightening torque / Anziehmoment: M6 bout / bolt / Bolzen: 6 Nm

*Aanhaalmoment / tightening torque / Anziehmoment: M8 bout / bolt / Bolzen: 15 Nm