

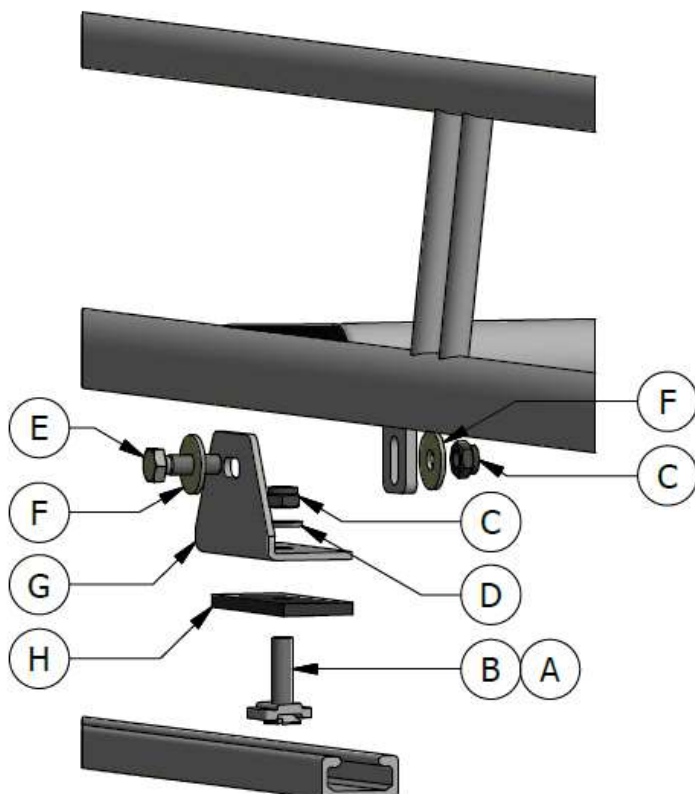
Montagehandleiding – Installation Instructions – Installationsanleitung – Instructions d’installation

VOORBEREIDING – PREPARATION – ZUBEREITUNG - PRÉPARATION

- NL – Draai de schroeven in de plaatmoeren. Schuif de plaatmoeren in het C-profiel op het dak.
Monteer de L-beugels aan het imperiaal.
- UK – Insert the screws in plate nuts. Slide the plate nuts into the C-profile on the roof.
Fit the L-brackets to the roof rack.
- D – Montieren Sie die Schrauben vollständig in den Plattenmutter. Schieben Sie den Plattenmutter in das C-profil auf dem Dach. Montieren Sie die L-Halterungen an dem Dachträger.

MONTAGE – ASSEMBLY – MONTAGE– ASSEMBLEE

- NL – Plaats het imperiaal met de gaten van de L-platen over de schroeven van de plaatmoeren, en monteer het af met de resterende onderdelen.
- UK – Insert the rack with the holes of the L-plates over the screws of the plate nuts and mount it with the remaining parts.
- D – Legen Sie den Dachträger mit die Löcher über die Schrauben von die Plattenmutter, und installieren Sie die restlichen Komponenten.



Montagehandleiding – Installation Instructions – Installationsanleitung – Instructions d'installation

ONDERDELENLIJST - PARTS – TEILE – REMPLACEMENT

B10.163

A	8x		223-0003	Schuifmoer/Sliding nut/Plattenmutter/Plaque écrou
B	8x	M8x35	204-0806	Schroef/Screw/Schraube/Vis*
C	16x	M8	221-0002	Borgmoer/Locknut/Sicherheitsmutter Rondelle
D	8x	M8	230-0002	Sluitring/Washer/Flache Scheibe/Rondelle
E	8x	M8x25	203-0811	Bout/Bolt/Bolzen/Boulon*
F	16x	M8	232-0002	Carrosseriering/Fender Washer/Flache Scheibe/Rondelle
G	8x		547-0119	L-beugel/L-bracket/L-bügel/L-support H=50
H	8x		551-5001	Rubber strip 30x5 L=80

B10.165

A	12x		223-0003	Schuifmoer/Sliding nut/Plattenmutter/Plaque écrou
B	12x	M8x35	204-0806	Schroef/Screw/Schraube/Vis*
C	24x	M8	221-0002	Borgmoer/Locknut/Sicherheitsmutter
D	12x	M8	230-0002	Sluitring/Washer/Flache Scheibe/Rondelle
E	12x	M8x25	203-0811	Bout/Bolt/Bolzen/Boulon*
F	24x	M8	232-0002	Carrosseriering/Fender Washer/Flache Scheibe/Rondelle
G	12x		547-0119	L-beugel/L-bracket/L-bügel/L-support H=50
H	12x		551-5001	Rubber strip 30x5 L=80

B10.175 (incl. camera)

A	8x		223-0003	Schuifmoer/Sliding nut/Plattenmutter/Plaque écrou
B	8x	M8x35	204-0806	Schroef/Screw/Schraube/Vis*
C	16x	M8	221-0002	Borgmoer/Locknut/Sicherheitsmutter Rondelle
D	8x	M8	230-0002	Sluitring/Washer/Flache Scheibe/Rondelle
E	8x	M8x25	203-0811	Bout/Bolt/Bolzen/Boulon*
F	16x	M8	232-0002	Carrosseriering/Fender Washer/Flache Scheibe/Rondelle
G	8x		547-0120	L-beugel/L-bracket/L-bügel/L-support H=65
H	8x		551-5001	Rubber strip 30x5 L=80

B10.176 (incl. camera)

A	12x		223-0003	Schuifmoer/Sliding nut/Plattenmutter/Plaque écrou
B	12x	M8x35	204-0806	Schroef/Screw/Schraube/Vis*
C	24x	M8	221-0002	Borgmoer/Locknut/Sicherheitsmutter
D	12x	M8	230-0002	Sluitring/Washer/Flache Scheibe/Rondelle
E	12x	M8x25	203-0811	Bout/Bolt/Bolzen/Boulon*
F	24x	M8	232-0002	Carrosseriering/Fender Washer/Flache Scheibe/Rondelle
G	12x		547-0120	L-beugel/L-bracket/L-bügel/L-support H=65
H	12x		551-5001	Rubber strip 30x5 L=80

*Aanhaalmoment / tightening torque / Anziehmoment: M8 bout / bolt / Bolzen: 15 Nm