

Montagehandleiding – Installation Instructions – Installationsanleitung – Instructions d’installation

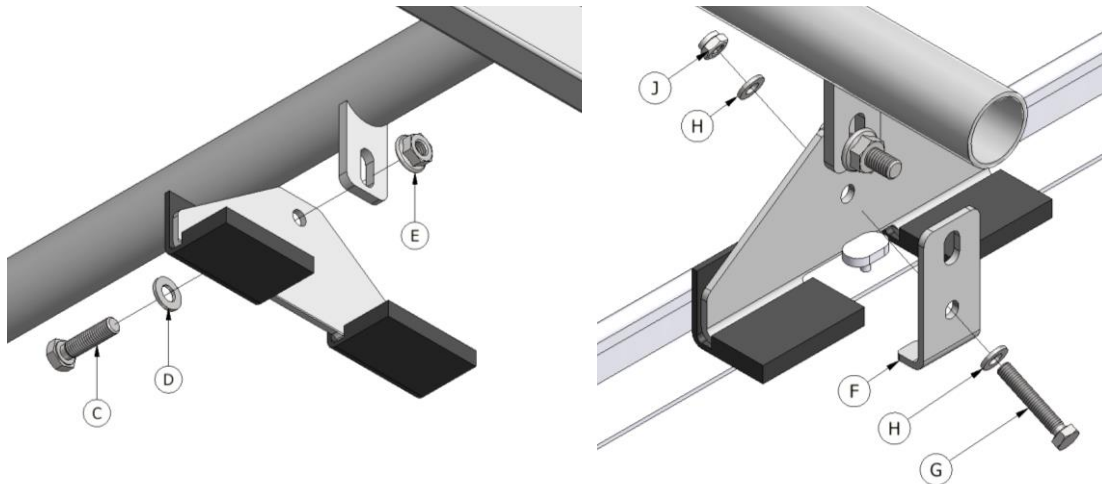
VOORMONTAGE – PRE ASSEMBLY – VORMONTAGE

NL - De achterste zes bevestigingspunten :

Plaats twee beschermrubbers over elke steun. Monteer de steunen aan het imperiaal.

UK – Place two protective rubber socks on each support. Mount the supports to the roof rack.

D – Schieben Sie zwei Schutz Kautschuk auf jedem Träger. Montieren Sie die Halterungen am Rack.



MONTAGE – ASSEMBLY – MONTAGE

NL - Plaats het imperiaal over de montagepunten op het dak. Monteer het imperiaal met de overige onderdelen.

UK – Place the rack downwards over the brackets. Install the roof rack together with the remaining parts.

D – Schieben Sie den Träger von oben über die Halterungen. Montieren Sie die übrigen Teile.

ONDERDELEN – PARTS – TEILE

A	6x		552-0092	Steun / Support / Unterstützung
B	12x		302-0003	Rubbersok / Rubber sock / Gummi-Socke
C	6x	M8x30*	203-0802	Bout / Bolt / Bolzen
D	6x	M8	230-0002	Sluitring / Washer / Unterlegscheibe
E	6x	M8	250-0005	Flensmoer / Flange nut / Flanschmutter
F	6x		552-0093	Klem / Clamp / Klemme
G	6x	M6x35*	203-0603	Bout / Bolt / Bolzen
H	12x	M6	230-0001	Sluitring / Washer / Unterlegscheibe
J	6x	M6	221-0001	Borgmoer / Lock nut / Sicherungsmutter

Montagehandleiding – Installation Instructions – Installationsanleitung – Instructions d'installation

VOORMONTAGE – PRE ASSEMBLY – VORMONTAGE

NL - De voorste 4 bevestigingspunten:

Er moeten 4 gaten worden geboord in het dak van de auto:

Ga uit van het hart van de voorste twee van de zes bevestigingspunten zoals hierboven omschreven.

Boor gaten rond 9 op een afstand van 950 mm en 1900 mm tov de voorste bevestigingspunten.

De HOH afstand van de gaten L en R is 1256 mm, wat overeenkomt met 21 mm naast de opstaande dakrand.

Tectyleer de geboorde gaten.

Plaats een rubberen ring op elk gat, en leg daar een kunststof blokje op. Monteer op elk blokje een L-beugel en monteer het met een rubberen ring, carrosseriering en borgmoer van binnenuit.

UK – Place a plastic cube on each rubber washer. Install a L-bracket on each cube. Place the plastic washer between the plastic block and the fender washer.

D - Legen Sie eine Kunststoff-Würfel für jedes Gummischeibe . Installieren Sie eine L-Halterung an jedem Würfel. Setzen Sie den Kunststoffscheibe zwischen dem Kunststoffblock und dem Flache scheibe.

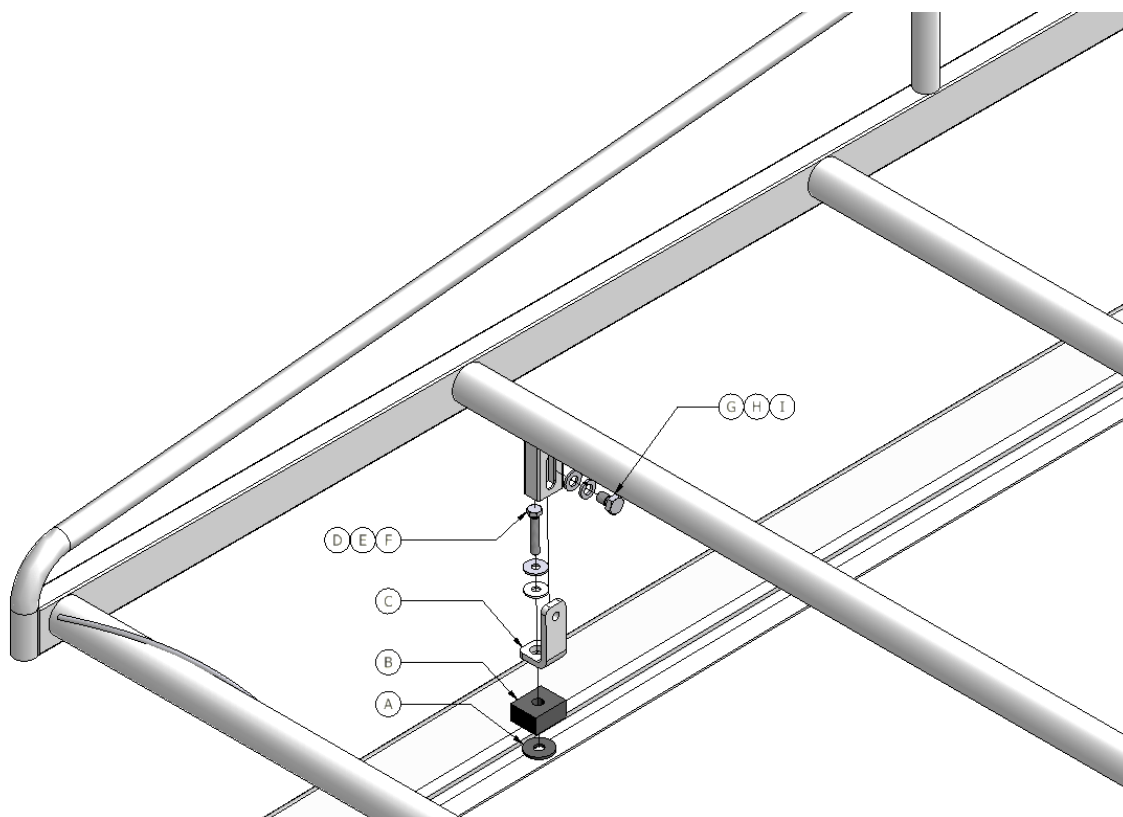
MONTAGE – ASSEMBLY – MONTAGE

NL - Plaats het imperiaal over de pootjes. Monteer de overige onderdelen. Stel het imperiaal op de juiste hoogte en draai alle boutverbindingen vast.

UK – Place the rack downwards over the brackets. Install the remaining parts. Adjust the rack to the correct height and tighten all parts.

D – Schieben Sie den Träger von oben über die Halterungen. Montieren Sie die übrigen Teile. Stellen Sie die Träger in die richtige Höhe und ziehen Sie alle Teile fest.

Montagehandleiding – Installation Instructions – Installationsanleitung – Instructions d'installation



Onderdelenlijst – Parts – Teile – Remplacement

A	4x		302-0006	Rubberring / Rubber washer / Gummischeibe
B	4x		550-0030	Kunststof blok / Plastic cube / Kunststoffwürfel
C	4x		547-0091	L-beugel / L-bracket / L-Bügel
D	4x	M6x40*	203-0606	Bout / Bolt / Bolzen
E	4x	M6	232-0001	Carrosseriering / Fender washer / Flache scheibe
F	4x	M6 (nylon)	233-0001	Carrosseriering / Fender washer / Flache scheibe
G	4x	M8x12*	203-0800	Bout / Bolt / Bolzen
H	4x	M8	234-0002	Veerring / Spring washer / Federscheibe
I	4x	M8	230-0002	Sluitring / Washer / Scheibe

*Aanhaalmoment / tightening torque / Anziehmoment: M6 bout / bolt / Bolzen: 6 Nm

*Aanhaalmoment / tightening torque / Anziehmoment: M8 bout / bolt / Bolzen: 15 Nm