

Montagehandleiding – Installation Instructions – Installationsanleitung – Instructions d'installation

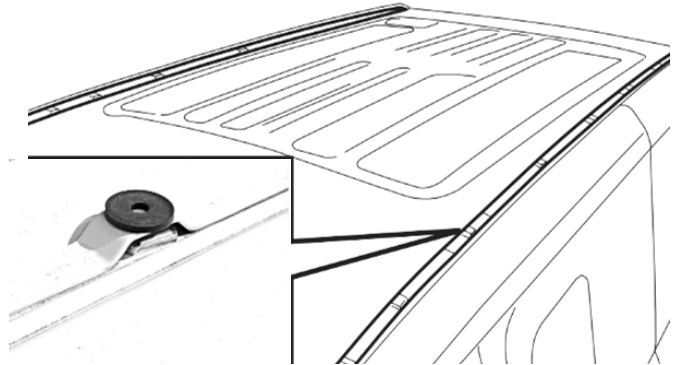
VOORBEREIDING – PREPARATION – ZUBEREITUNG – PRÉPARATION

NL - Schuif een plaatmoer onder het gat van elk overeenkomstige omegaprofiel. Leg een rubber en carrosseriering over het gat boven elke plaatmoer.

UK - Slide a nut plate below the hole of each corresponding omega profile. Put a rubber ring and fender washer on the hole above each plate nut.

D - Schieben Sie eine Mutterplatte unter dem Loch jedes entsprechenden Omega-Profil. Setzen Sie einen Gummiring und einen Flache Scheibe auf das Loch über jedem Plattenmutter.

F - Glissez une plaque d'écrou en dessous du trou de chaque profil oméga correspondant. Mettez un anneau en caoutchouc et une rondelle sur le trou au-dessus de chaque écrou de plaque.



VOORMONTAGE – PRE ASSEMBLY – VORMONTAGE – PRÉ ASSEMBLEE

NL – Monteer een L-vormige steun op elke carrosseriering.

UK – Install an L-shaped bracket on each fender washer.

D – Installieren Sie einen L-förmigen Bügel an jedem Flache Scheibe.

F - Installer un support en forme de L sur chaque en rondelle.

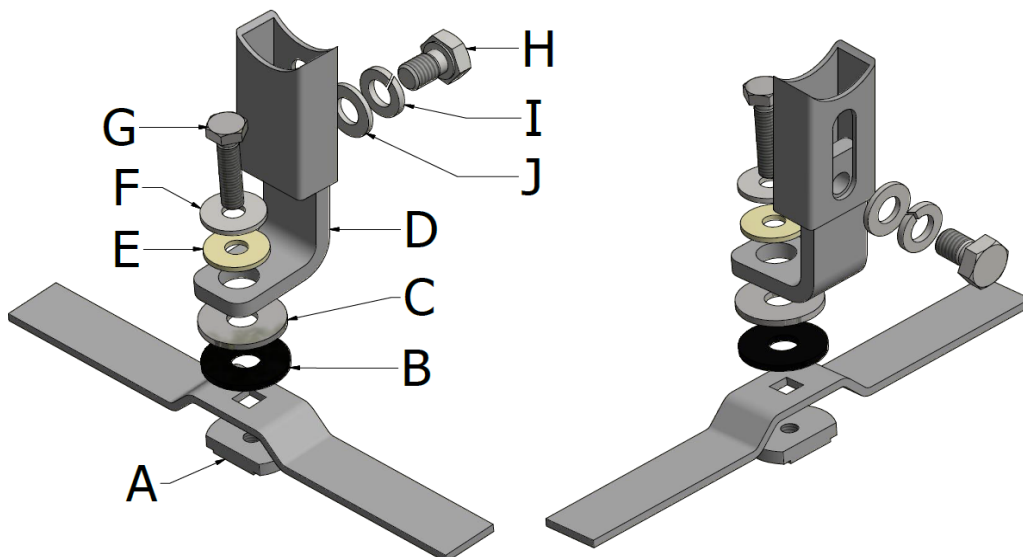
MONTAGE – ASSEMBLY – MONTAGE – ASSEMBLEE

NL - Plaats het imperiaal over de pootjes. Monteer de overige onderdelen. Stel het imperiaal op de juiste hoogte en draai alle boutverbindingen vast.

UK – Place the rack downwards over the brackets. Install the remaining parts. Adjust the rack to the correct height and tighten all parts.

D – Schieben Sie den Träger von oben über die Halterungen. Montieren Sie die übrigen Teile. Stellen Sie den Dachträger in die richtige Höhe und ziehen Sie alle Teile fest.

F - Faites glisser la galerie de toit sur le support. Montez les parties restantes. Réglez la galerie de toit à la bonne hauteur et serrer tous les boulons fermement.



Montagehandleiding – Installation Instructions – Installationsanleitung – Instructions d'installation

ONDERDELENLIJST - PARTS – TEILE – REMPLACEMENT

A	6x	M6	223-0001	Plaatmoer/Plate Nut/Plattenmutter*/Plaque écrou
B	6x		302-0006	Rubberring/Rubber washer/Gummischeibe/Rondelle en caoutchouc
C	6x	M8	232-0002	Carrosseriering/Fender Washer/Flache Scheibe/Rondelle
D	6x		547-0073	L-beugel/L-bracket/L-bügel/L-support
E	6x	M6	233-0001	Carrosseriering/Fender Washer/Flache Scheibe/Rondelle nylon
F	6x	M6	232-0001	Carrosseriering/Fender Washer/Flache Scheibe/Rondelle
G	6x	M6x25	203-0602	Bout/Bolt/Bolzen*/Boulon
H	6x	M8x12	203-0800	Bout/Bolt/Bolzen*/Boulon
I	6x	M8	234-0002	Veerring/Spring washer/Federscheibe/Rondelle élastique
J	6x	M8	230-0002	Sluitring/Washer/Flache Scheibe/Rondelle

B10.154

*Alle Schrauben gemäß Newtontabelle anziehen.

A	8x	M6	223-0001	Plaatmoer/Plate Nut/Plattenmutter*/Plaque écrou
B	8x		302-0006	Rubberring/Rubber washer/Gummischeibe/Rondelle en caoutchouc
C	8x	M8	232-0002	Carrosseriering/Fender Washer/Flache Scheibe/Rondelle
D	8x		547-0073	L-beugel/L-bracket/L-bügel/L-support
E	8x	M6	233-0001	Carrosseriering/Fender Washer/Flache Scheibe/Rondelle nylon
8	8x	M6	232-0001	Carrosseriering/Fender Washer/Flache Scheibe/Rondelle
G	8x	M6x25	203-0602	Bout/Bolt/Bolzen*/Boulon
H	8x	M8x12	203-0800	Bout/Bolt/Bolzen*/Boulon
I	8x	M8	234-0002	Veerring/Spring washer/Federscheibe/Rondelle élastique
J	8x	M8	230-0002	Sluitring/Washer/Flache Scheibe/Rondelle

B10.155

*Alle Schrauben gemäß Newtontabelle anziehen.