

Montagehandleiding – Installation Instructions – Installationsanleitung – Instructions d’installation

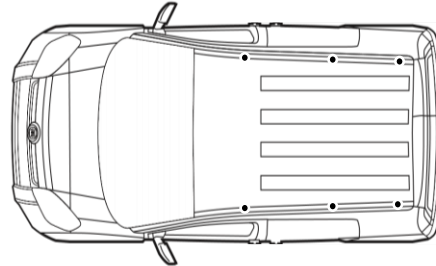
VOORBEREIDING – PREPARATION – ZUBEREITUNG – PRÉPARATION

NL - Verwijder de kunststof doppen uit het dak.
Plaats een rubberen ring op elk gat.

UK - Remove the plastic covers from the roof. Place a rubber washer on each hole.

D - Entfernen Sie die Kunststoff Schutzkappen von den Dach. Legen Sie eine Gummischeibe auf jedem Loch.

F - Retirez les couvercles en plastique du toit. Placer un rondelle de caoutchouc sur chaque trou.



VOORMONTAGE – PRE ASSEMBLY – VORMONTAGE – PRÉ ASSEMBLEE

NL - Plaats een kunststof blokje op elke rubberen ring. Monteer op elk blokje een L-beugel.

UK - Place a plastic cube on each rubber washer. Install a L-bracket on each cube.

D - Legen Sie eine Kunststoff-Würfel für jedes Gummischeibe. Installieren Sie eine L-Halterung an jedem Würfel.

F - Placer un cube de plastique sur chaque rondelle de caoutchouc. Installer un support en L sur chaque cube.

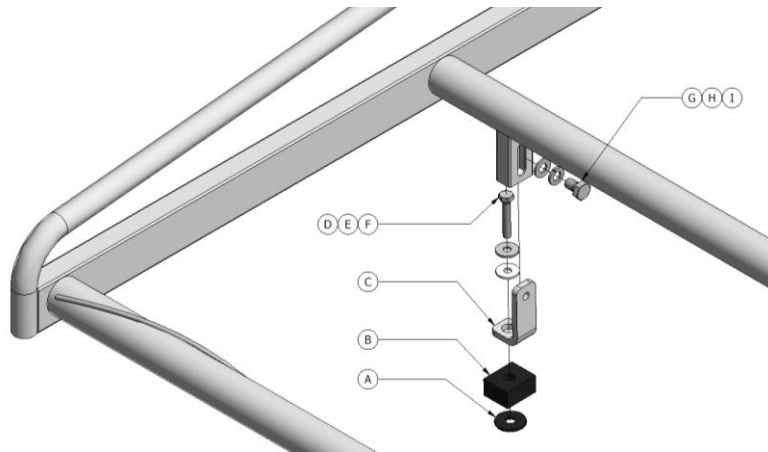
MONTAGE – ASSEMBLY – MONTAGE – ASSEMBLEE

NL - Plaats het imperiaal over de pootjes. Monteer de overige onderdelen.

UK - Place the rack downwards over the brackets. Install the remaining parts.

D - Schieben Sie den Träger von oben über die Halterungen. Montieren Sie die übrigen Teile.

F - Faites glisser la galerie de toit sur le support. Montez les parties restantes.



ONDERDELENLIJST - PARTS – TEILE – REMPLACEMENT

A	6x		302-0006	Rubberring/Rubber washer/Gummischeibe/Rondelle en caoutchouc
B	6x		550-0002	Kunststof blok/Plastic Cube/Kunststoff würfel/Cube en plastique
C	6x		547-0091	L-beugel/L-bracket/L-bügel/L-support
D	6x	M6	232-0001	Carrosseriering/Fender Washer/Flache Scheibe/Rondelle
E	6x	M6 (nylon)	233-0001	Carrosseriering/Fender Washer/Flache Scheibe/Rondelle
F	6x	M6x30	203-0605	Bout/Bolt/Bolzen*/Boulon
G	6x	M8	230-0002	Sluitring/Washer/Flache Scheibe/Rondelle
H	6x	M8	234-0002	Veerring/Spring washer/Federscheibe/Rondelle élastique
I	6x	M8x12	203-0800	Bout/Bolt/Bolzen*/Boulon

*Alle Schrauben gemäß Newtontabelle anziehen.