

Montagehandleiding – Installation Instructions – Installationsanleitung – Instructions d'installation

VOORBEREIDING – PREPARATION – ZUBEREITUNG - PRÉPARATION

NL – Verwijder de daklijsten.
UK – Remove the roofrails from the roof.
D – Entfernen Sie die Kunststoff Dachliste.



VOORMONTAGE – PRE ASSEMBLY – VORMONTAGE – PRÉ ASSEMBLEE

NL – Bepaal aan de hand van het imperiaal de montagepunten, en plaats de L-beugels op het dak volgens tekening.

UK – Determine the mounting points according to the roof rack, and mount the L-brackets onto the roof according to the picture .

D – Bestimmen Sie auf die Grundlage des Dachträgers die Dach-montagepunkte, und montieren Sie die L-Bügel an dem Dach gemäss das Bild.

MONTAGE – ASSEMBLY – MONTAGE– ASSEMBLEE

NL – Plaats het imperiaal over de pootjes.

Monteer de overige onderdelen en stel het imperiaal op de juiste hoogte.

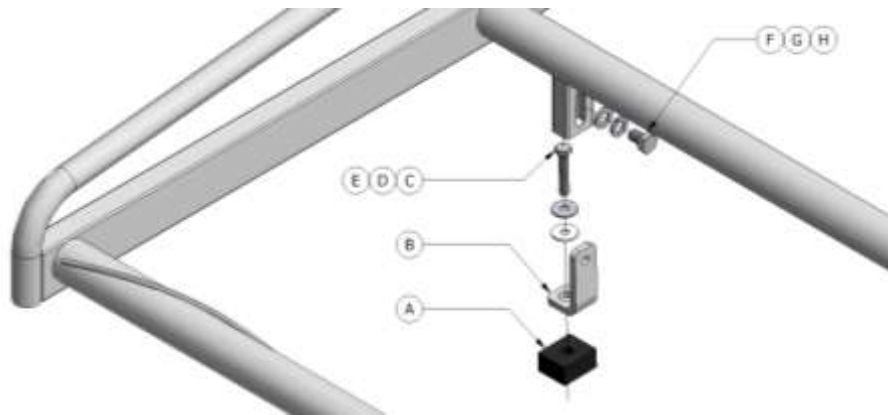
Draai de bijgeleverde M6 schroeven incl. rubbering in de overgebleven gaten van het dak.

UK – Place the rack

downwards over the brackets and install the remaining parts. Adjust the rack to the correct height. Place the included bolts and rubber washer in the remaining holes of the roof.

D – Schieben Sie den Träger von oben über die Halterungen. Montieren Sie die übrigen Teile und Stellen Sie die Träger in die richtige Höhe.

Drehen Sie die mitgelieferte M6 Schrauben incl. Gummi Scheibe in die übrig gebliebenen Dachlöcher.



ONDERDELENLIJST - PARTS – TEILE – REMPLACEMENT

A	8x		550-0030	Kunststof blok / Plastic cube / Kunststoffwürfel / Cube en plastique
B	8x		547-0091	L-beugel / L-bracket / L-Bügel / Étrier
C	8x	M6x35*	203-0603	Bout / Bolt / Bolzen / Boulon
D	8x	M6	232-0001	Carrosseriering / Fender washer / Flache scheinbe / Rondelle plate
E	8x	M6 (nylon)	233-0001	Carrosseriering / Fender washer / Flache scheinbe / Rondelle plate
F	8x	M8x12*	203-0800	Bout / Bolt / Bolzen / Boulon
G	8x	M8	234-0002	Veerring / Spring washer / Federscheibe / Rondelle
H	8x	M8	230-0002	Sluistring / Washer / Scheibe / Rondelle
I	10x	M6x16	302-0008	Vlakke inbusbout, zwart, aluminium incl. rubbering

*Aanhaalmoment / tightening torque / Anziehmoment: M6: 6 Nm, M8: 15 Nm