

## Montagehandleiding – Installation Instructions – Installationsanleitung – Instructions d'installation

### VOORBEREIDING – PREPARATION – ZUBEREITUNG - PRÉPARATION

NL – Verwijder de kunststof doppen uit het dak volgens voorgaande afbeelding. Plaats over elk gat een kunststof blokje.

UK – Remove the plastic covers from the roof according to the previous drawings. Place on each hole a plastic cube.

D – Entfernen Sie die Kunststoff Schutzkappen von den Dach nach vorherigen Bild. Platzieren Sie an jedem Loch ein Kunststoff Würfel.

F – Retirer les couvercles en plastique du toit selon l'image précédente. Placer sur chaque trou un patin en plastique.



### VOORMONTAGE – PRE ASSEMBLY – VORMONTAGE – PRÉ ASSEMBLEE

NL – Monteer de L-beugel op het dak.

UK – Mount the L-brackets on the roof.

D – Montieren Sie die L-Bügel an dem Dach.

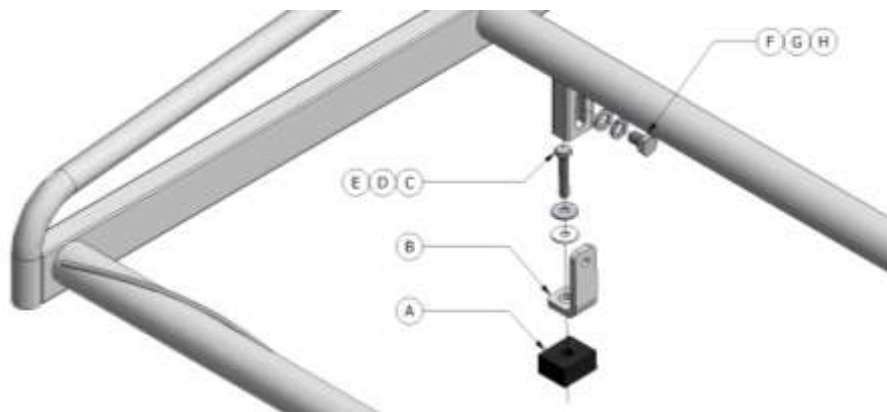
F – Monter l'étrier sur le toit.

### MONTAGE – ASSEMBLY – MONTAGE – ASSEMBLEE

NL – Plaats het imperiaal over de pootjes.

Monteer de overige onderdelen en stel het imperiaal op de juiste hoogte.

UK – Place the rack downwards over the brackets and install the remaining parts. Adjust the rack to the correct height.



D – Schieben Sie den Träger von oben über die Halterungen. Montieren Sie die übrigen Teile und Stellen Sie die Träger in die richtige Höhe.

F – Faites glisser la galerie de toit sur le support. Montez les parties restantes et réglez la galerie de toit à la bonne hauteur.

### ONDERDELENLIJST - PARTS – TEILE – REMPLACEMENT

A	8x		550-0030	Kunststof blok / Plastic cube / Kunststoffwürfel / Cube en plastique
B	8x		547-0091	L-beugel / L-bracket / L-Bügel / Étrier
C	8x	M6x35*	203-0603	Bout / Bolt / Bolzen / Boulon
D	8x	M6	232-0001	Carrosseriering / Fender washer / Flache scheibe / Rondelle plate
E	8x	M6 (nylon)	233-0001	Carrosseriering / Fender washer / Flache scheibe / Rondelle plate
F	8x	M8x12*	203-0800	Bout / Bolt / Bolzen / Boulon
G	8x	M8	234-0002	Veerring / Spring washer / Federscheibe / Rondelle
H	8x	M8	230-0002	Sluitring / Washer / Scheibe / Rondelle

\*Aanhaalmoment / tightening torque / Anziehmoment: M6 bout / bolt / Bolzen: 6 Nm

\*Aanhaalmoment / tightening torque / Anziehmoment: M8 bout / bolt / Bolzen: 15 Nm