

Montagehandleiding – Installation Instructions – Installationsanleitung – Instructions d'installation

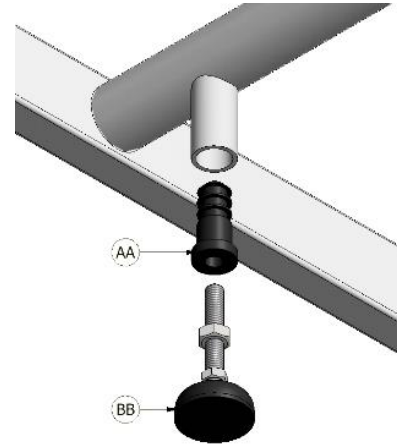
Algemeen – General – General - Générale

NL – Plaats een kunststof draadbus in elke buis aan de voorkant van het imperiaal. Monteer een stelvoet in elke draadbus en draai deze voldoende ver in.

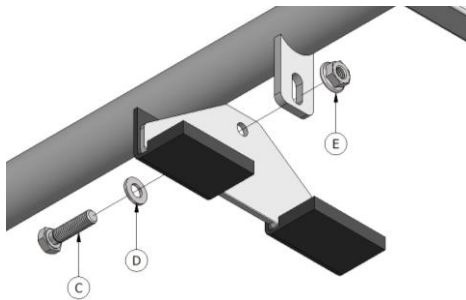
UK – Place a threaded insert in each tube in the front of the roof rack. Mount an adjustable foot in each insert and rotate fully.

D – Montieren Sie eine Plastikgewindebuchse in jeder Röhre in der Vorderseite der Dachträger. Montieren Sie einen einstellbaren Fuß in jedem Gewindebuchse und drehen Sie ihn in weit genug.

F – Placer le cas échéant un insert fileté dans chaque tube à l'avant de la galerie de toit. Monter un pied réglable dans chaque insert. Tournez le pied de réglage assez loin dans



Voormontage – Pre assembly - Vormontage – Pré montage



NL – Plaats twee beschermrubbers over elke steun. Monteer de steunen aan het imperiaal.

UK – Place two protective rubber socks on each support. Mount the supports to the roof rack.

D – Schieben Sie zwei Schutz Kautschuk auf jedem Träger. Montieren Sie die Halterungen am Rack.

F – Glissez deux protection en caoutchouc sur chaque support. Monter les étriers à la crémaillère.

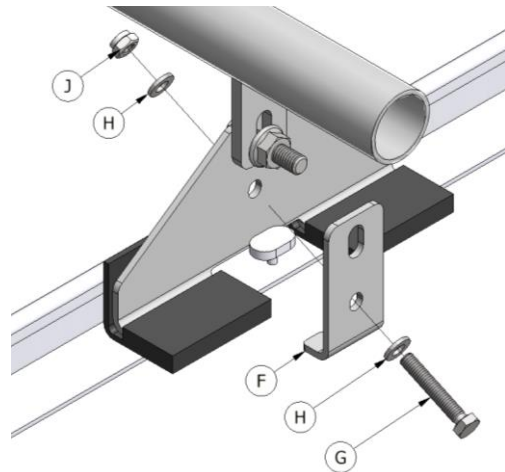
Montage – Assembly - Montage – Assemblage

NL - Plaats het imperiaal over de montagepunten op het dak. Plak de beschermfolie ter plaatse van de stelvoet op het dak. Monteer het imperiaal met de overige onderdelen.

UK – Place the rack downwards over the brackets. Place the protective film at the location of the adjustable foot on the roof. Install the roof rack with the remaining parts.

D – Schieben Sie den Träger von oben über die Halterungen. Kleben Sie die Schutzfolie an der Stelle des einstellbaren Fußes auf dem Dach. Montieren Sie den Dachträger mit die übrigen Teile.

F- Faites glisser la galerie de toit sur le support. Placez le film de protection à l'emplacement du pied réglable sur le toit. Montez le galerie du toit avec les parties restantes.



Montagehandleiding – Installation Instructions – Installationsanleitung – Instructions d’installation

Onderdelenlijst – Parts – Teile – Remplacement

AA	2x		302-0015	Splitdop / Threaded insert / Gewindeeinsatz / Insert fileté
BB	2x		302-0014	Stelvoet/ Adjustable foot / Stellfuß/ Jambes réglable
CC	2x		302-0018	Beschermfolie / Protective film / Schutzfilm / Film protecteur
A	6x		552-0092	Steun / Support / Unterstützung / Soutien
B	12x		302-0003	Rubbersok / Rubber sock / Gummi-Socke / Chaussette en caoutchouc
C	6x	M8x30	203-0802	Bout / Bolt / Bolzen* / Boulon
D	6x	M8	230-0001	Sluitring / Washer / Unterlegscheibe / Rondelle
E	6x	M8	250-0005	Flensmoer / Flange nut / Flanschmutter / Écrou de bride
F	6x		552-0093	Klem / Clamp / Klemme / Pince
G	6x	M6x35	203-0603	Bout / Bolt / Bolzen* / Boulon
H	12x	M6	230-0001	Sluitring / Washer / Unterlegscheibe / Rondelle
J	6x	M6	221-0001	Borgmoer / Lock nut / Sicherungsmutter* / Écrou

*M6: 6 Nm

M8: 15 Nm