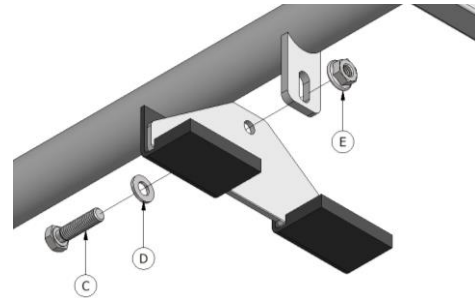


## Montagehandleiding – Installation Instructions – Installationsanleitung – Instructions d'installation

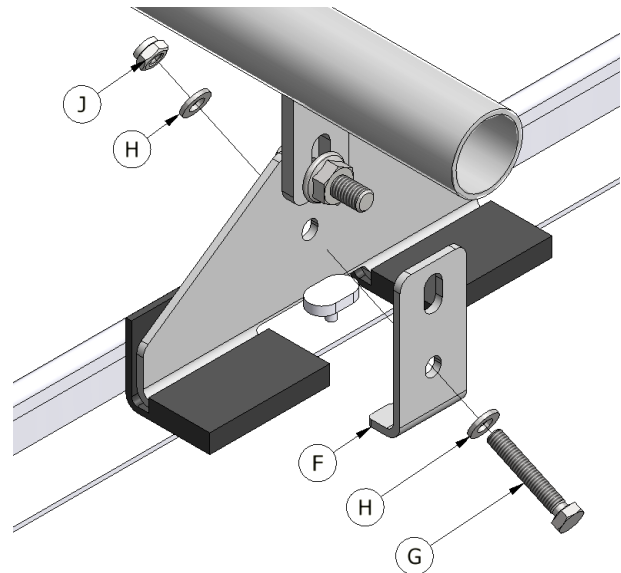
### Voormontage – Pre assembly - Vormontage – Pré montage

- NL – Plaats twee beschermrubbers over elke steun.  
Monteer de steunen aan het imperiaal.
- UK – Place two protective rubber socks on each support.  
Mount the supports to the roof rack.
- D – Schieben Sie zwei Schutz Kautschuk auf jedem Träger.  
Montieren Sie die Halterungen am Rack.
- F – Glissez deux protection en caoutchouc sur chaque support. Monter les étriers à la crémaillère.



### Montage – Assembly - Montage – Assemblage

- NL - Plaats het imperiaal over de montagepunten op het dak. Monteer het imperiaal met de overige onderdelen.
- UK – Place the rack downwards over the brackets. Install the roof rack with the remaining parts.
- D – Schieben Sie den Träger von oben über die Halterungen.  
Montieren Sie den Dachträger mit die übrigen Teile.
- F- Faites glisser la galerie de toit sur le support. Montez le galerie du toit avec les parties restantes.



### Onderdelenlijst – Parts – Teile

A	6x		552-0092	Steun / Support / Unterstützung / Soutien
B	12x		302-0003	Rubbersok / Rubber sock / Gummi-Socke / Chaussette en caoutchouc
C	6x	M8x30*	203-0802	Bout / Bolt / Bolzen / Boulon
D	6x	M8	230-0002	Sluitring / Washer / Unterlegscheibe / Rondelle
E	6x	M8	250-0005	Flensmoer / Flange nut / Flanschmutter / Écrou de bride
F	6x		552-0093	Klem / Clamp / Klemme / Pince
G	6x	M6x35*	203-0603	Bout / Bolt / Bolzen / Boulon
H	12x	M6	230-0001	Sluitring / Washer / Unterlegscheibe / Rondelle
J	6x	M6	221-0001	Borgmoer / Lock nut / Sicherungsmutter / Écrou

\*Aanhaalmoment / tightening torque / Anziehmoment: M6 bout / bolt / Bolzen: 6 Nm

\*Aanhaalmoment / tightening torque / Anziehmoment: M8 bout / bolt / Bolzen: 15 Nm