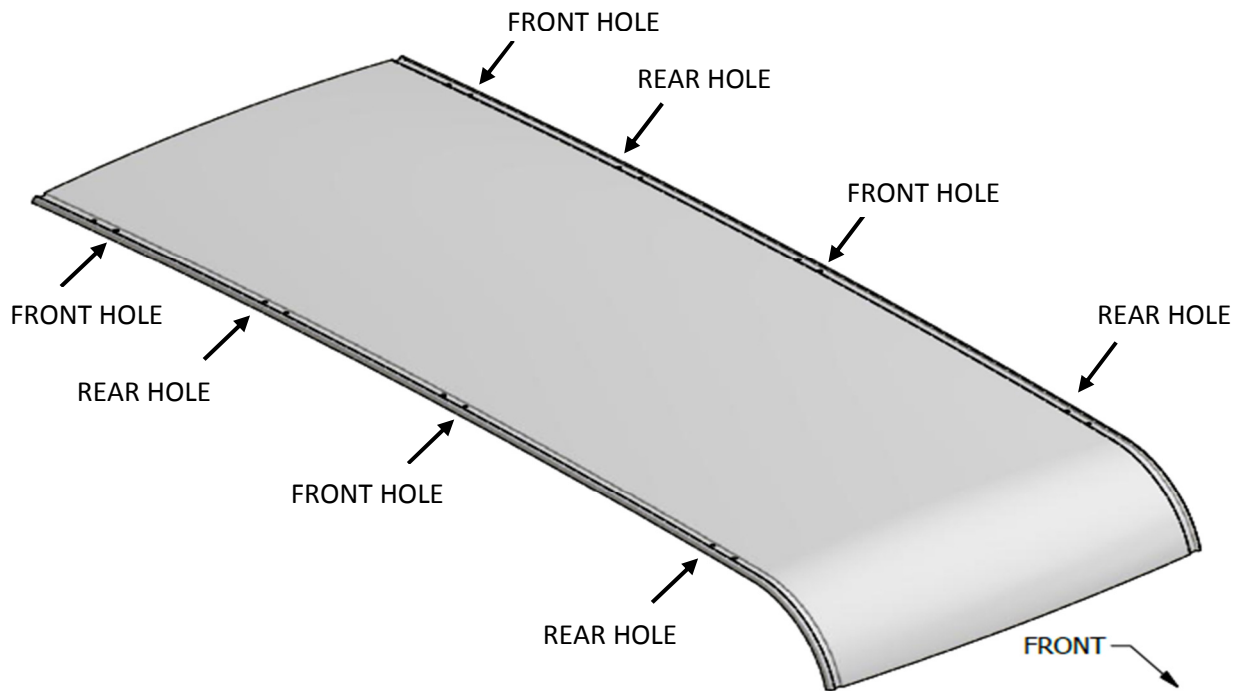


## Montagehandleiding – Installation Instructions – Installationsanleitung – Instructions d'installation

### VOORBEREIDING – PREPARATION – ZUBEREITUNG – PRÉPARATION



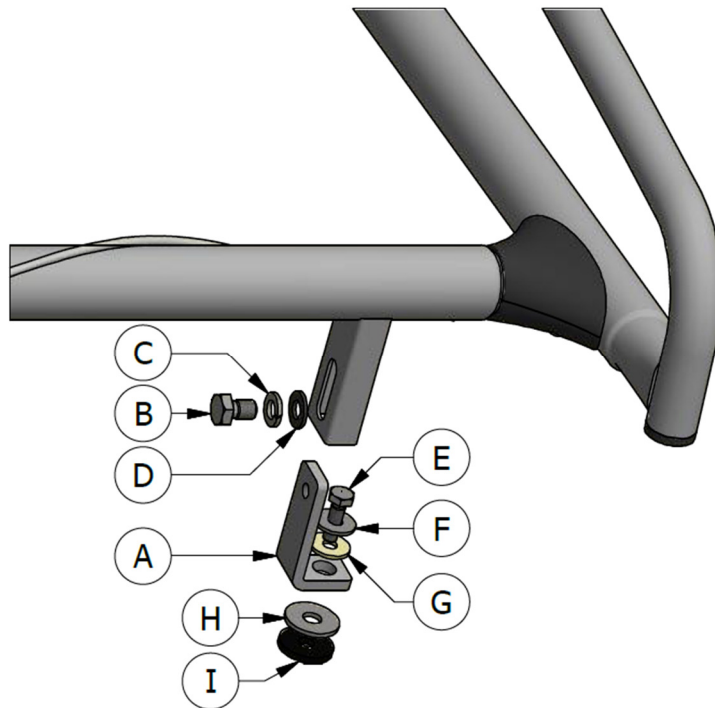
- NL – Verwijder de kunststof doppen uit het dak volgens voorgaande afbeelding  
UK – Remove the plastic covers from the roof according to the previous drawings.  
D – Entfernen Sie die Kunststoff Schutzkappen von den Dach nach vorherigen Bild.  
F – Retirer les couvercles en plastique du toit selon l'image précédente.

### VOORMONTAGE – PRE ASSEMBLY – VORMONTAGE – PRÉ ASSEMBLEE

- NL – Monteer de L-beugels nr A op het dak.  
UK – Mount the L-brackets nr A on the roof.  
D – Montieren Sie die L-Bügel nr A an dem Dach.  
F – Monter l'étrier nr A sur le toit.

**Montagehandleiding – Installation Instructions – Installationsanleitung – Instructions d'installation**

MONTAGE – ASSEMBLY – MONTAGE – ASSEMBLEE



NL – Plaats het imperiaal over de pootjes. Monteer de overige onderdelen en stel het imperiaal op de juiste hoogte.

UK – Place the rack downwards over the brackets and install the remaining parts. Adjust the rack to the correct height.

D – Schieben Sie den Träger von oben über die Halterungen. Montieren Sie die übrigen Teile und Stellen Sie die Träger in die richtige Höhe.

F – Faites glisser la galerie de toit sur le support. Montez les parties restantes et réglez la galerie de toit à la bonne hauteur.

ONDERDELENLIJST - PARTS – TEILE – REMPLACEMENT

A	8x		547-0091	L-beugel / L-bracket / L-Bügel / Étrier
B	8x	M8x12	203-0800	Bout / Bolt / Bolzen* / Boulon
C	8x	M8	234-0002	Veerring / Spring washer / Federscheibe / Rondelle
D	8x	M8	230-0002	Sluitring / Washer / Scheibe / Rondelle
E	8x	M6x20	203-0601	Bout / Bolt / Bolzen* / Boulon
F	8x	M6	232-0001	Carrosseriering / Fender washer / Flache scheibe / Rondelle plate
G	8x	M6 (nylon)	233-0001	Carrosseriering / Fender washer / Flache scheibe / Rondelle plate
H	8x	M8	232-0002	Carrosseriering / Fender washer / Flache scheibe / Rondelle plate
I	8x		302-0006	Rubber afd.ring / Rubber ring / Gummi Scheibe / Rondelle caoutchouc

\*Aanhaalmoment / tightening torque / Anziehmoment: M6 bout / bolt / Bolzen: 6 Nm

\*Aanhaalmoment / tightening torque / Anziehmoment: M8 bout / bolt / Bolzen: 15 Nm