

## Montagehandleiding – Installation Instructions – Installationsanleitung – Instructions d'installation

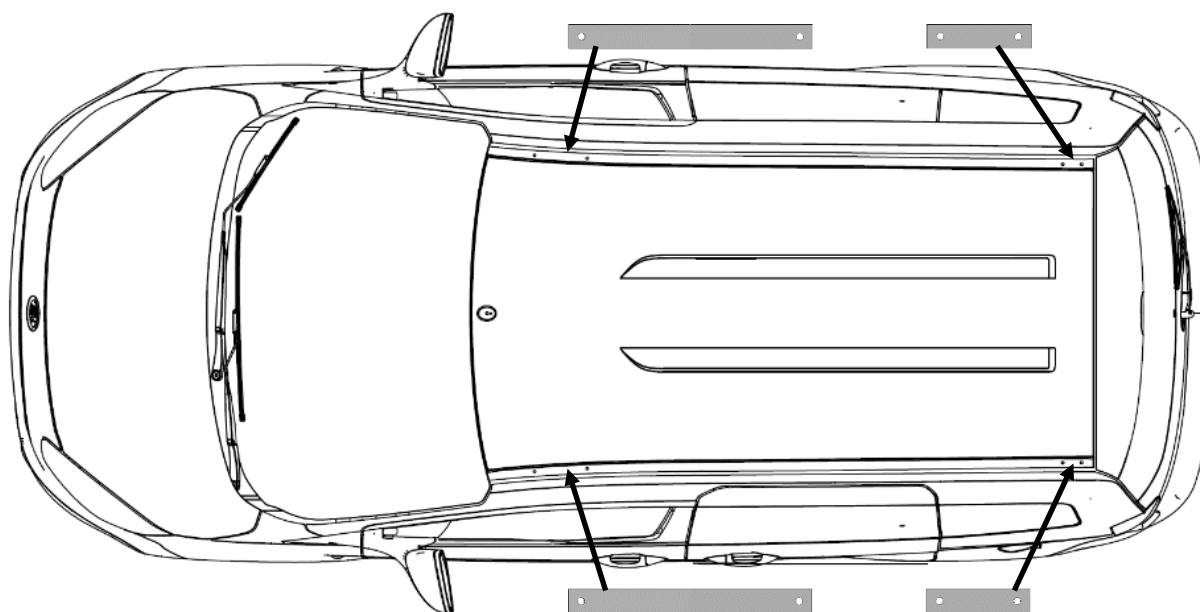
### VOORBEREIDING – PREPARATION – ZUBEREITUNG – PRÉPARATION

NL – Verwijder de kunststof doppen uit het dak. Plaats de rubberen strips (A) over de gaten.

UK – Remove the plastic covers from the roof. Place the rubber strips (A) over the holes.

D – Entfernen Sie die Kunststoff Schutzkappen von den Dach. Legen Sie die Gummis (A) über die Löcher.

F – Retirer les couvercles en plastique du toit. Placez les bandes de caoutchouc (A) sur les trous.



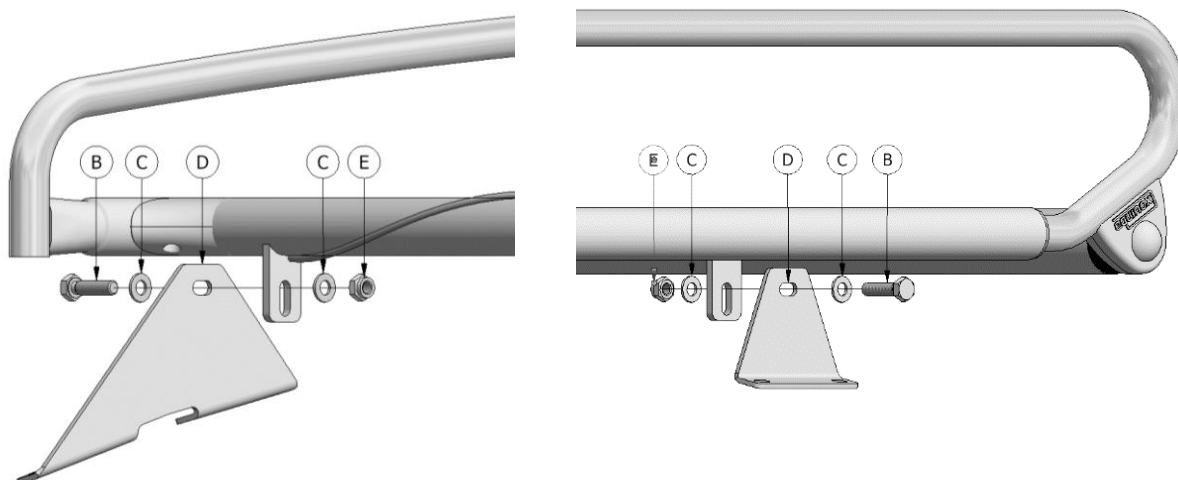
### VOORMONTAGE – PRE ASSEMBLY – VORMONTAGE – PRÉ ASSEMBLEE

NL – Monteer de steunen aan het imperiaal.

UK – Mount the brackets to the roof rack.

D – Schrauben Sie die Unterstützungen an der Dachträger.

F – Monter les étriers sur le galerie de toit.



## Montagehandleiding – Installation Instructions – Installationsanleitung – Instructions d'installation

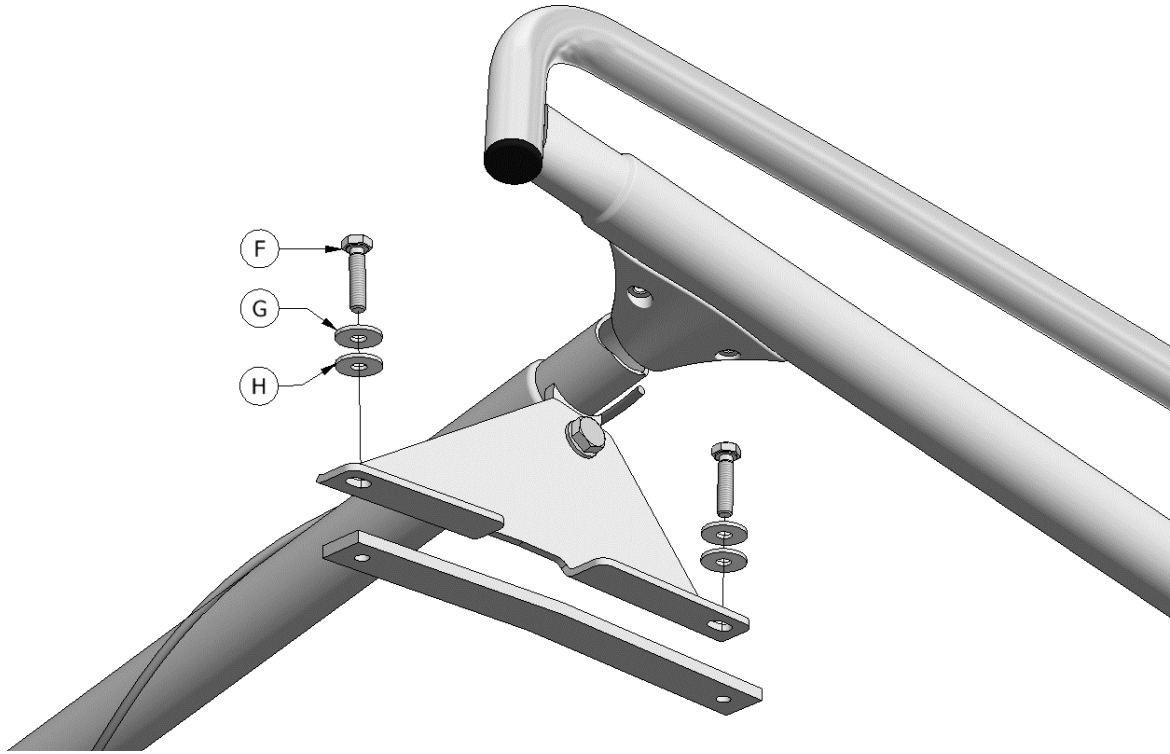
### MONTAGE – ASSEMBLY – MONTAGE – ASSEMBLEE

NL – Monteer het imperiaal op het dak met de resterende onderdelen.

UK – Install the roof rack with the remaining components.

D – Installieren Sie die Dachträger mit den übrigen Komponenten.

F – Installez le support de toit avec les composants restants.



### ONDERDELENLIJST - PARTS – TEILE – REMPLACEMENT

A1	2x		551-0028	Rubberen strip/Rubber Strip/Gummiband/Bande de Caoutchouc
A2	2x		551-0029	Rubberen strip/Rubber Strip/Gummiband/Bande de Caoutchouc
B	4x	M8x30	203-0802	Bout/Bolt/Bolzen*/Boulon
C	8x	M8	232-0002	Carrosseriering/Fender Washer/Flache Scheibe/Rondelle
D1	1x	Front left	552-0089	Steun/Support/Unterstützung/Soutien
D2	1x	Front right	552-0090	Steun/Support/Unterstützung/Soutien
D3	2x	Rear	552-0091	Steun/Support/Unterstützung/Soutien
E	4x	M8	221-0002	Borgmoer/Lock Nut/ Sicherungsmutter*/Écrou
F	8x	M6x25	203-0602	Bout/Bolt/Bolzen*/Boulon
G	8x	M6	232-0001	Carrosseriering/Fender Washer/Flache Scheibe/Rondelle
H	8x	M6 (nylon)	233-0001	Carrosseriering/Fender Washer/Flache Scheibe/Rondelle

\*Aanhaalmoment / tightening torque / Anziehmoment: M6 bout / bolt / Bolzen: 6 Nm

\*Aanhaalmoment / tightening torque / Anziehmoment: M8 bout / bolt / Bolzen: 15 Nm