

Montagehandleiding – Installation Instructions – Installationsanleitung – Instructions d'installation

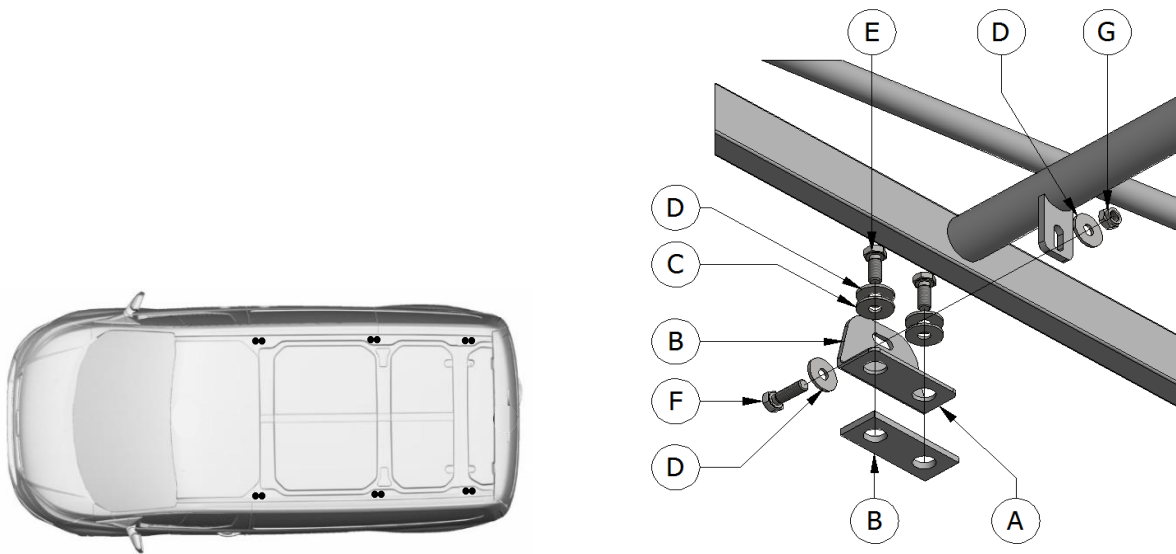
VOORBEREIDING – PREPARATION – ZUBEREITUNG – PRÉPARATION

NL – Verwijder de kunststof doppen uit het dak. Plaats de rubberen strippen over de gaten.

UK – Remove the plastic covers from the roof. Place the rubber strips over the holes.

D – Entfernen Sie die Kunststoff Schutzkappen von den Dach. Legen Sie die Gummis über die Löcher.

F – Retirer les couvercles en plastique du toit. Placez les bandes de caoutchouc sur les trous.



VOORMONTAGE – PRE ASSEMBLY – VORMONTAGE – PRÉ ASSEMBLEE

NL – Monteer de steunen aan het imperiaal.

UK – Mount the brackets to the roof rack.

D – Schrauben Sie die Unterstützungen an der Dachträger.

F – Monter les étriers sur le galerie de toit.

MONTAGE – ASSEMBLY – MONTAGE – ASSEMBLEE

NL – Monteer het imperiaal op het dak met de resterende onderdelen.

UK – Install the roof rack with the remaining components.

D – Installieren Sie die Dachträger mit den übrigen Komponenten.

F – Installez le support de toit avec les composants restants.

ONDERDELENLIJST - PARTS – TEILE – REMPLACEMENT

A	6x		551-0021	Rubber strip /Rubber Strip / Gummistreifen / Bande de caoutchouc
B	6x		552-0064	Steun / Support / Unterstützung / Soutien
C	12x	M8 (nylon)	233-0002	Carrosseriering / Fender washer / Flache schein / Rondelle plate
D	24x	M8	232-0002	Carrosseriering / Fender washer / Flache schein / Rondelle plate
E	12x	M8x20	203-0801	Bout / Bolt / Bolzen* / Boulon
F	6x	M8x25	203-0811	Bout / Bolt / Bolzen* / Boulon
G	6x	M8	221-0002	Borgmoer / Lock nut / Sicherungsmutter* / Écrou

*Aanhaalmoment / tightening torque / Anziehmoment: M8 bout / bolt / Bolzen: 15 Nm