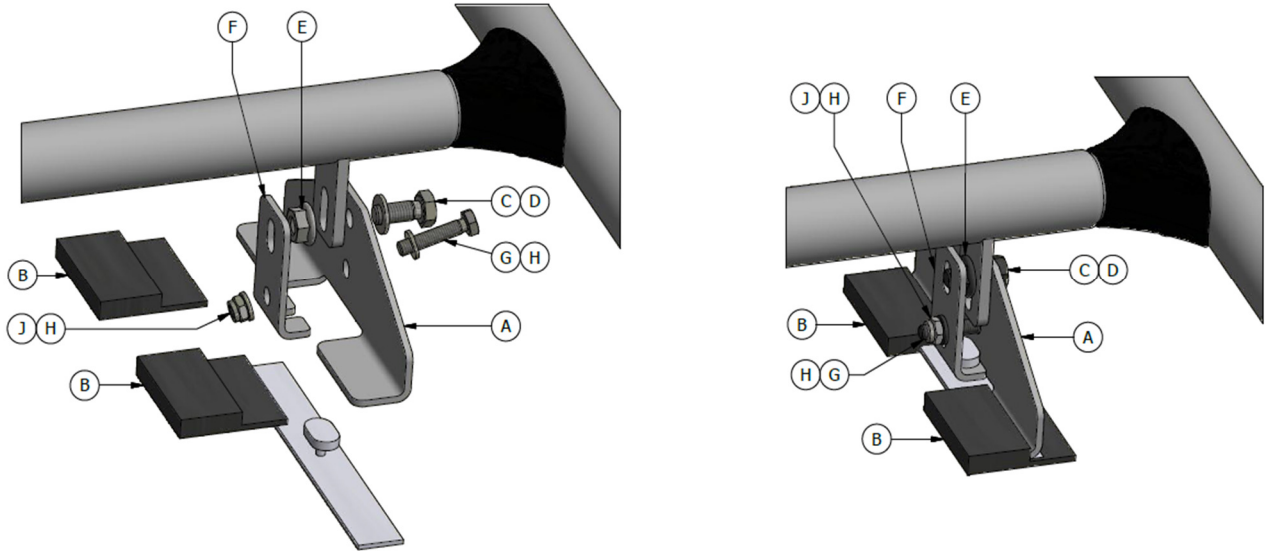


Montagehandleiding – Installation Instructions – Installationsanleitung

MONTAGE – ASSEMBLY – MONTAGE

- NL – Schuif de beschermrubbers B over de klemmen A.
Zet klem A handvast op de imperiaal met bout C, ring D en moer E.
Plaats de imperiaal op het dak zo dat de dakhaken in de voetuitsparingen vallen.
Schuif klem F om de dakhaken met bout C door het sleufgat en plaats bout G, ring H en moer J.
Stel de imperiaal op de gewenste hoogte af en draai de moeren vast.
- UK – Slide the rubber socks on all supports A.
Place support A on the roofrack using bolt C, washer D and nut E (handtight).
Place the roofrack on the roof with the roofbrackets between the recesses of support A.
Slide clamp F around the roofbrackets with bolt C through the slotted hole and place bolt G, washer H and nut J.
Adjust the roofrack to the desired height and tighten the nuts.
- D – Schieben Sie die Gummischütze B über die Unterstützungen A.
Montieren Sie Unterstützung A handfest auf die Dachträger mit Bolzen C, Scheibe D und Mutter J.
Setzen Sie der Dachträger auf das Dach mit dem Dachbügel zwischen die Ausschnitte von Unterstützung A.
Schieben Sie die Spannfutter F über den Dachbügel und montieren Sie Bolzen G, Scheibe H und Mutter J.
Justieren Sie der Dachträger auf die gewünschte Höhe und ziehe die Mutter fest.

Montagehandleiding – Installation Instructions – Installationsanleitung



ONDERDELEN – PARTS – TEILE – REMPLACEMENT

B10.106

A	6x		552-0061	Steun / Support / Unterstützung / Soutien
B	12x		302-0003	Rubbersok / Rubber sock / Gummi-Socke / Chaussette en caoutchouc
C	6x	M8x30	203-0802	Bout / Bolt / Bolzen* / Boulon
D	6x	M8	230-0001	Sluitring / Washer / Unterlegscheibe / Rondelle
E	6x	M8	250-0005	Flensmoer / Flange nut / Flanschmutter / Écrou de bride
F	6x		552-0063	Klem / Clamp / Klemme / Pince
G	6x	M6x35	203-0603	Bout / Bolt / Bolzen* / Boulon
H	12x	M6	230-0001	Sluitring / Washer / Unterlegscheibe / Rondelle
J	6x	M6	221-0001	Borgmoer / Lock nut / Sicherungsmutter* / Écrou

*Aanhaalmoment / tightening torque / Anziehmoment: M6 bout / bolt / Bolzen: 6 Nm

*Aanhaalmoment / tightening torque / Anziehmoment: M8 bout / bolt / Bolzen: 15 Nm