

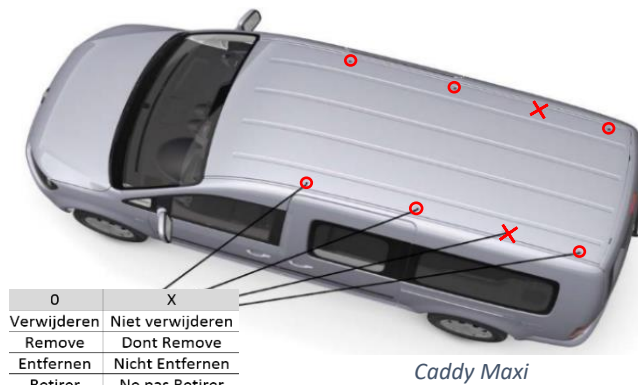
**Montagehandleiding – Installation Instructions – Installationsanleitung – Instructions d'installation**

**VOORBEREIDING – PREPARATION – ZUBEREITUNG - PRÉPARATION**

- NL – Verwijder de kunststof doppen uit het dak zoals aangegeven in de afbeelding.  
UK – Remove the plastic covers from the roof according to the picture.  
D – Entfernen Sie die Kunststoff Schutzkappen von den Dach nach den Bild.  
F – Retirer les couvercles en plastique du toit selon l'image.

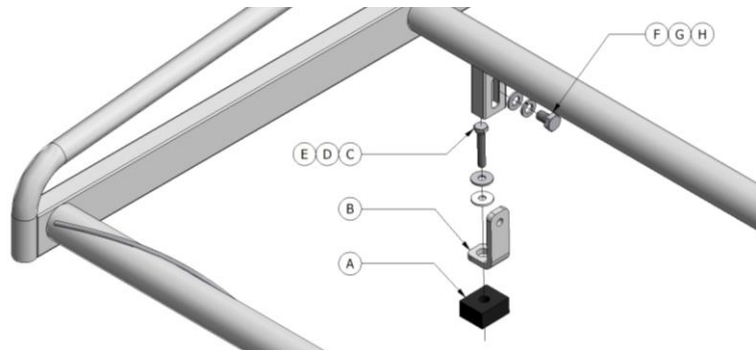
**VOORMONTAGE – PRE ASSEMBLY – VORMONTAGE – PRÉ ASSEMBLEE**

- NL – Plaats over elk gat een kunststof blokje. Monteer de steunen met bouten en ringen.  
UK – Place on each hole a plastic cube. Mount the brackets with bolts and washers.  
D – Platzieren Sie an jedem Loch ein Kunststoff Würfel. Montieren Sie die Stützen mit Schrauben und Unterlegscheiben.  
F – Retirer les couvercles en plastique du toit selon l'image précédente. Placer sur chaque trou un patin en plastique. Monter les supports avec des boulons et rondelles.



**MONTAGE – ASSEMBLY – MONTAGE – ASSEMBLEE**

- NL – Plaats het imperiaal over de pootjes. Monteer de overige onderdelen. Stel het imperiaal op de juiste hoogte en draai alle boutverbindingen vast.  
UK – Place the rack downwards over the brackets. Install the remaining parts. Adjust the rack to the correct height and tighten all parts.



- D – Schieben Sie den Träger von oben über die Halterungen. Montieren Sie die übrigen Teile. Stellen Sie die Träger in die richtige Höhe und ziehen Sie alle Teile fest.  
F – Faites glisser la galerie de toit sur le support. Montez les parties restantes. Réglez la galerie de toit à la bonne hauteur et serrer tous les boulons fermement.

**ONDERDELENLIJST - PARTS – TEILE – REMPLACEMENT**

A	6x		550-0030	Kunststof blok / Plastic cube / Kunststoffwürfel / Cube en plastique
B	6x		547-0073	L-beugel / L-bracket / L-Bügel / Étrier
C	6x	M8x35	202-0801	Bout / Bolt / Bolzen* / Boulon
D	6x	M8	232-0002	Carrosseriering / Fender washer / Flache scheibe / Rondelle plate
E	6x	M8 (nylon)	233-0002	Carrosseriering / Fender washer / Flache scheibe / Rondelle plate
F	6x	M8x12	203-0800	Bout / Bolt / Bolzen* / Boulon
G	6x	M8	234-0002	Veerring / Spring washer / Federscheibe / Rondelle
H	6x	M8	230-0002	Sluitring / Washer / Scheibe / Rondelle

\*Aanhaalmoment / tightening torque / Anziehmoment: M8 bout / bolt / Bolzen: 15 Nm